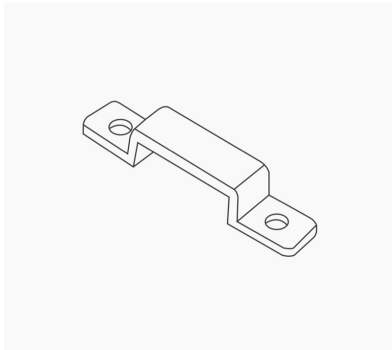




STAFFE • KIT-CLIPAC230 ACCENTO 230V



Caratteristiche generali

General characteristics / Caractéristiques générales / Obecné vlastnosti / Allgemeine Merkmale / Características generales / Γενικά χαρακτηριστικά

Codice Articolo KIT-CLIPAC230
Item number / Code de l'article / Kód položky / Artikelcode / Código del artículo / Kodikós stoicheíou

Codice EAN 9090171019346
EAN code / Code EAN / Kód EAN / EAN-Code / Código EAN / Kodikós EAN

Tecnologia LED
Technology / Technologie / Technologie / Technologie / Tecnología / Τεχνολογία

Tipologia ACCESSORIO
Type / Type / Typ / Typ / Tipo / Τύπος

Famiglia STAFFE
Family / Famille / Rodina / Familie / Família / Οικογένεια

Linea ACCENTO 230V
Line / Ligne / Řádek / Linie / Línea / Γραμμή

Dimensioni

Dimensions and weight / Dimensions et poids / Rozměry a hmotnost / Abmessungen und Gewicht / Dimensiones y peso / Διαστάσεις και βάρος

Peso netto 1 gr
Net weight / Poids net / Čistá hmotnost / Nettogewicht / Peso neto / Καθαρό βάρος

Imballo

Packing / Emballage / Obal / Verpackung / Embalaje / Syskevasía

Inner Carton 1 pz
Inner Carton / Carton Intérieur / Vnitřní karton / Innerer Karton / Caja de cartón interior / Εσωτερικό κουτί

Master carton 200 pz
Master Carton / Maître Carton / Vnější karton / Vorlagenkarton / Master Carton / Κόριο κουτί

Peso lordo 5 gr
Gross weight / Poids Brut / Hrubá hmotnost / Bruttogewicht / Peso bruto / Μεϊκτό βάρος

Confezione Plastic Bag 10 pz
Package / Emballage / Balík / Paket / Paquete / Πακέτο