



IT

STEP 1
Inserire 2 dei 4 angolari **C** in dotazione fino ad unire tre lati del telaio (**A/B/A**).

STEP 2
Segnare con una matita su (soffitto/muro) i punti esatti dove eseguire i fori e fissare il telaio con i tasselli e viti in dotazione.

STEP 3
Far scorrere fino in fondo il Pannello LED nelle guide del telaio solo dopo aver collegato il connettore del driver.

STEP 4
Inserire gli altri 2 angolari **C** e il quarto lato del telaio **B**.

EN

STEP 1
Enter 2 of the 4 corners **C** supplied up to join three sides of the frame (**A/B/A**).

STEP 2
Using a pencil mark on (ceiling/wall) the exact points the drill holes and secure the chassis using the plugs and screws.

STEP 3
Scroll to the bottom of the LED panel into the guides of the frame after connecting the connector of the driver.

STEP 4
Insert the other two corners **C** and the fourth side of the frame **B**.

FR

STEP 1
Entrez 2 des 4 coins **C** fournis pour rejoindre trois côtés du cadre (**A/B/A**).

STEP 2
Utilisation d'une marque au crayon sur (plafond/mur) les points précis des trous de forage et de fixer le châssis avec les chevilles et vis.

STEP 3
Faire défiler jusqu'à la partie inférieure du panneau DEL dans les guides de la trame après la connexion du connecteur du conducteur.

STEP 4
Insérez l'autre deux coins **C** et le quatrième côté du cadre **B**.

DE

STEP 1
Geben Sie 2 von den 4 Ecken **C** bis geliefert, um drei Seiten des Rahmens (**A/B/A**).

STEP 2
Mit einem Bleistift Markierung auf (Decke/Wand) die genauen Punkten die Bohrungen und befestigen Sie das Gehäuse mit den Dübeln und Schrauben.

STEP 3
Scrollen Sie zum Ende des LED-Panels in die Führungen des Rahmens nach dem Anschluss der Stecker des Fahrers.

STEP 4
Legen Sie die anderen zwei Ecken **C** und die vierte Seite des Rahmens **B**.

ES

STEP 1
Introduzca 2 de las 4 esquinas **C** suministradas para unirse a tres lados del marco (**A/B/A**).

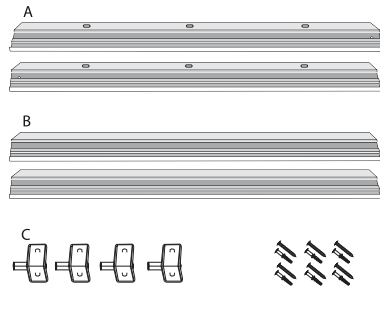
STEP 2
El uso de una marca de lápiz en (techo/pared) los puntos exactos los taladros y fije el chasis utilizando los tacos y tornillos.

STEP 3
Desplázate hasta la parte inferior del panel de LED en las guías de la trama después de conectar el conector del conductor.

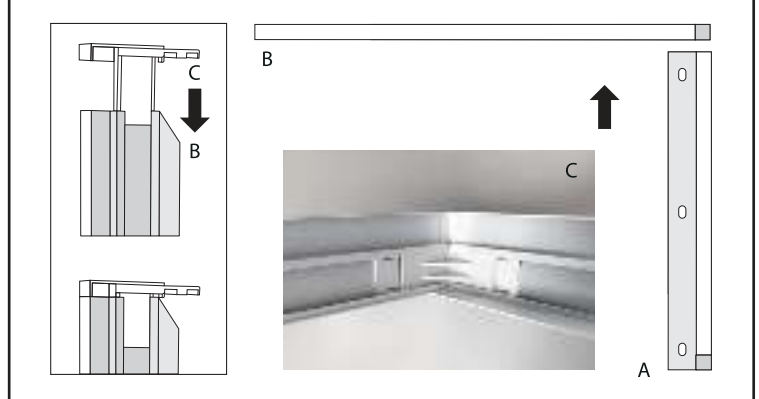
STEP 4
Inserte el otro dos esquinas **C** y el cuarto lado del marco **B**.

Century Italia S.r.l.
Strada Tor Tre Ponti n.68
04100 - LATINA - ITALY
www.century-italia.com
Made in China

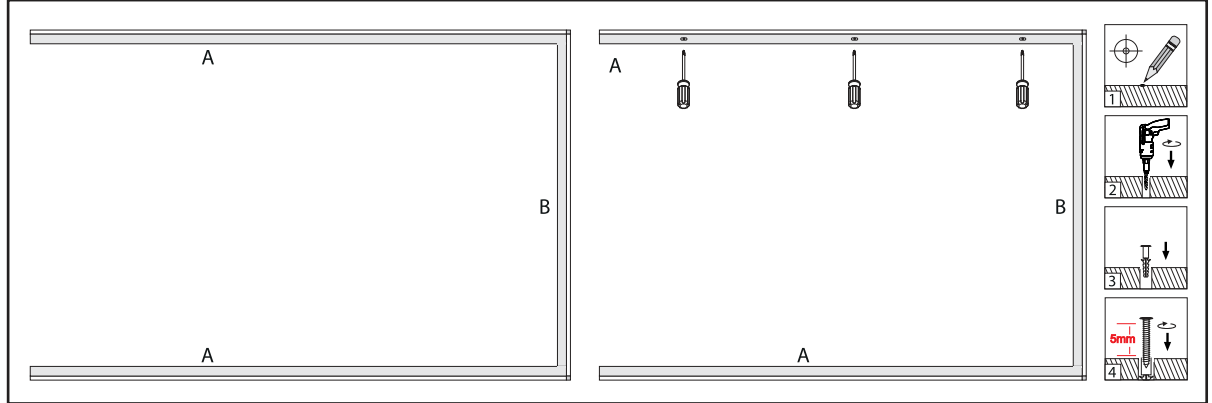
ELEMENTI CONTENUTI NELLA CONFEZIONE



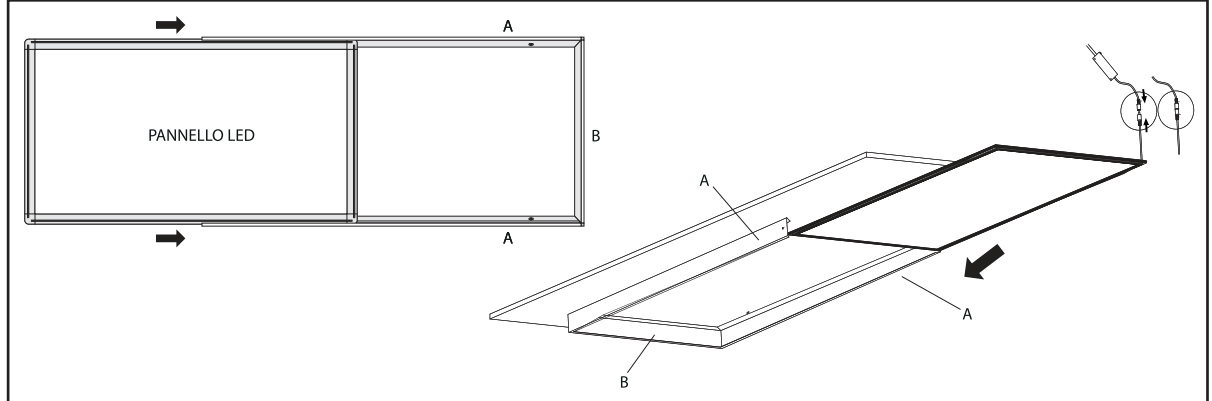
STEP 1



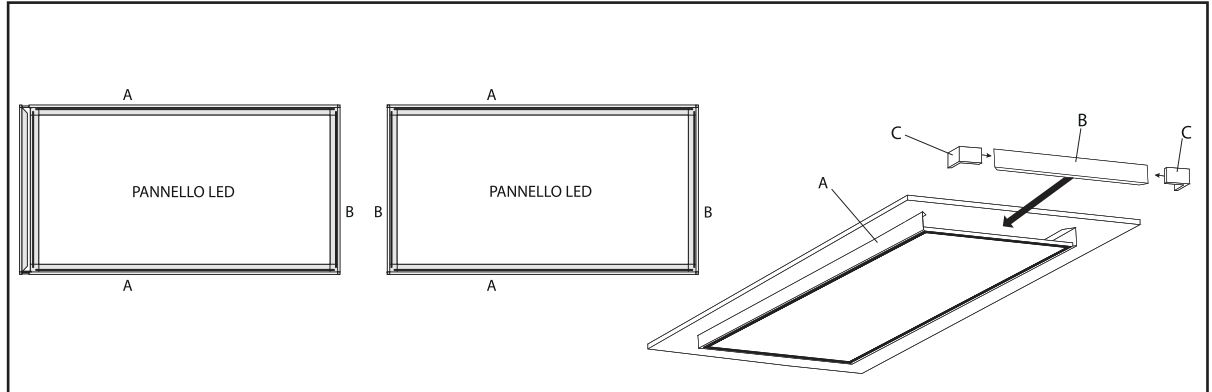
STEP 2



STEP 3



STEP 4



1) RAEE possono essere riutilizzati, previo apposito ricondizionamento effettuato da società specializzate
2) RAEE non vanno mai buttati nella spazzatura indifferenziata
3) RAEE devono essere consegnati ai Centri di Raccolta (chiamati anche isole ecologiche, riciclerie, piattaforme ecologiche ...) allestiti dai Comuni o dalle Società di igiene urbana; in molte località viene anche effettuato il servizio di ritiro a domicilio dei RAEE ingombranti
4) Quando si acquista una nuova apparecchiatura, si può consegnare il RAEE al negoziante, che è tenuto a ritirarlo gratuitamente (ritiro "uno contro uno")
5) RAEE di "piccolissime dimensioni" (nei quali cioè nessuna dimensione supera i 25 cm) possono essere consegnati gratuitamente ai negozianti anche quando non si compra nulla (ritiro "uno contro zero" che però è obbligatorio solo per i negozi con superficie di vendita superiore a 400 mq).